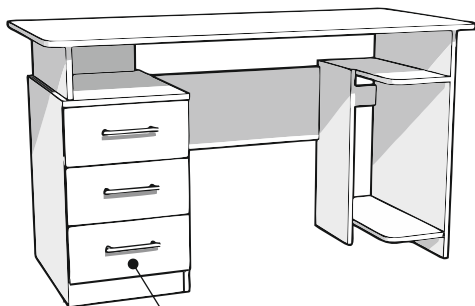


Инструкция по сборке СТОЛ КОМПЬЮТЕРНЫЙ ГАРВАРД 130 Эяш

IMPERIAL
ФАБРИКА МЕБЕЛИ



ВШГ (745/1300/600)

ЕАС ЕАЭС № RU Д-РУ.АГО3.В.83554

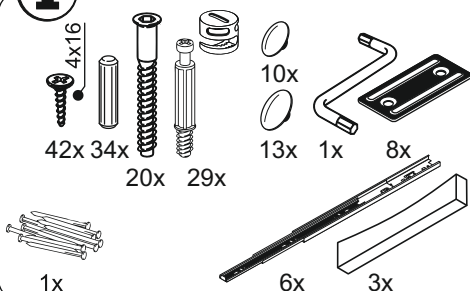


Перед сборкой проверьте качество и комплектность изделия. Сборка стола производится в порядке, приведенном в настоящей инструкции на мягком покрытии (картон, ткань). Производитель оставляет за собой право вносить в конструкцию изделия изменения, не ухудшающие его потребительские характеристики без уведомления.

Вам потребуются



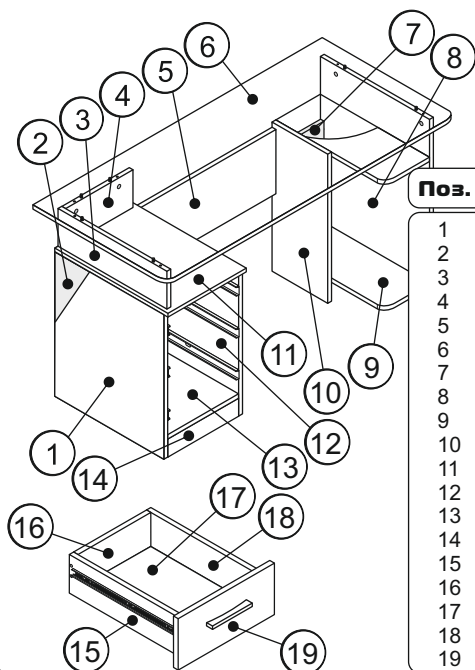
Фурнитура -упаковка 1/1



Комплектация -упаковка 1/1

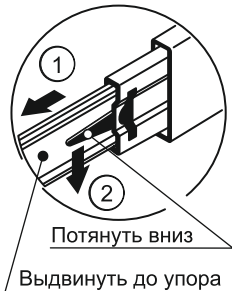
Поз. | Наименование | Кол-во | Длина | Ширина

Поз.	Наименование	Кол-во	Длина	Ширина
1	Боковина тумбы лев.	1	562	490
2	Задняя стенка	1	501	346
3	Опора крышки бок	1	489	147
4	Опора крышки фронт	1	302	147
5	Задняя панель	1	628	250
6	Крышка стола	1	1300	600
7	Планка	1	200	70
8	Боковина стола прав.	1	725	490
9	Полка	1	489	200
10	Боковина ниши лев.	1	580	250
11	Крышка тумбы	1	508	352
12	Боковина тумбы прав.	1	562	490
13	Дно тумбы	1	489	318
14	Цоколь	1	318	70
15	Боковина ящика лев.	3	400	120
16	Задняя панель ящика	3	262	120
17	Дно ящика	3	394	272
18	Боковина ящика прав.	3	400	120
19	Фасад ящика	3	346	160





Разберите направляющие.
направляющие.



№ детали в спецификации

1

12

6x

4x16

1

2

4x

12

10x

1

12

x2

4

14

3

12



5



13

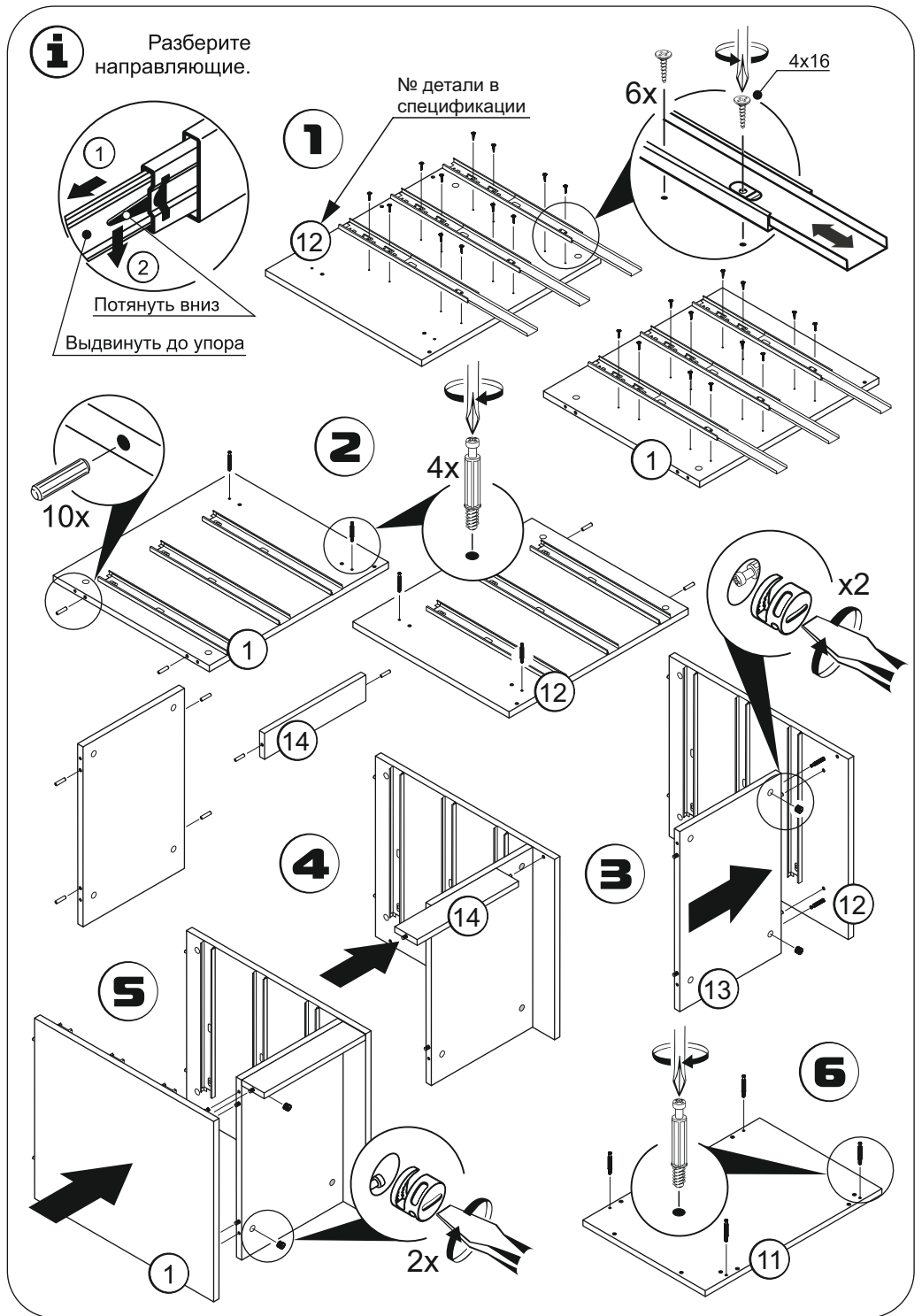
6

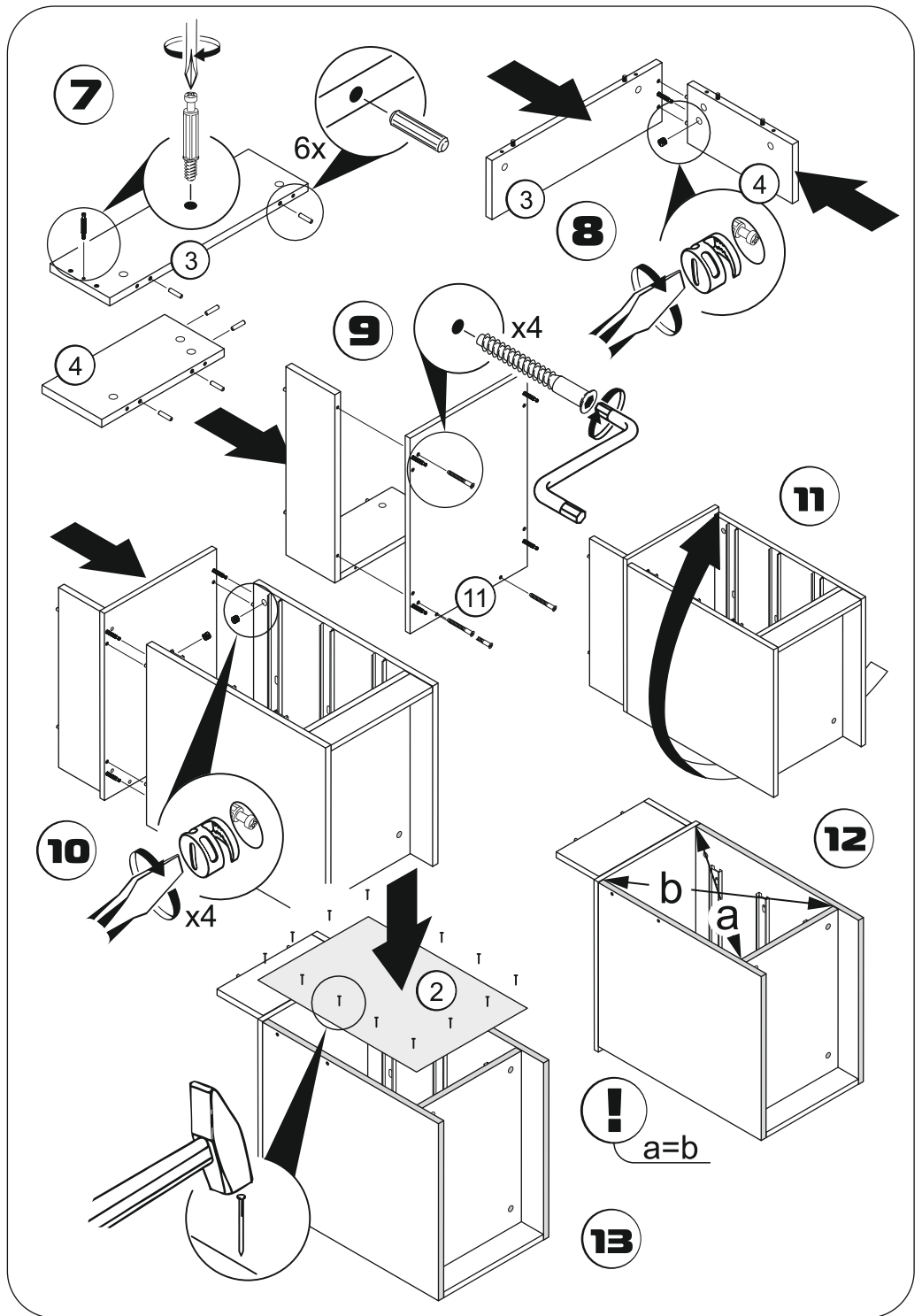


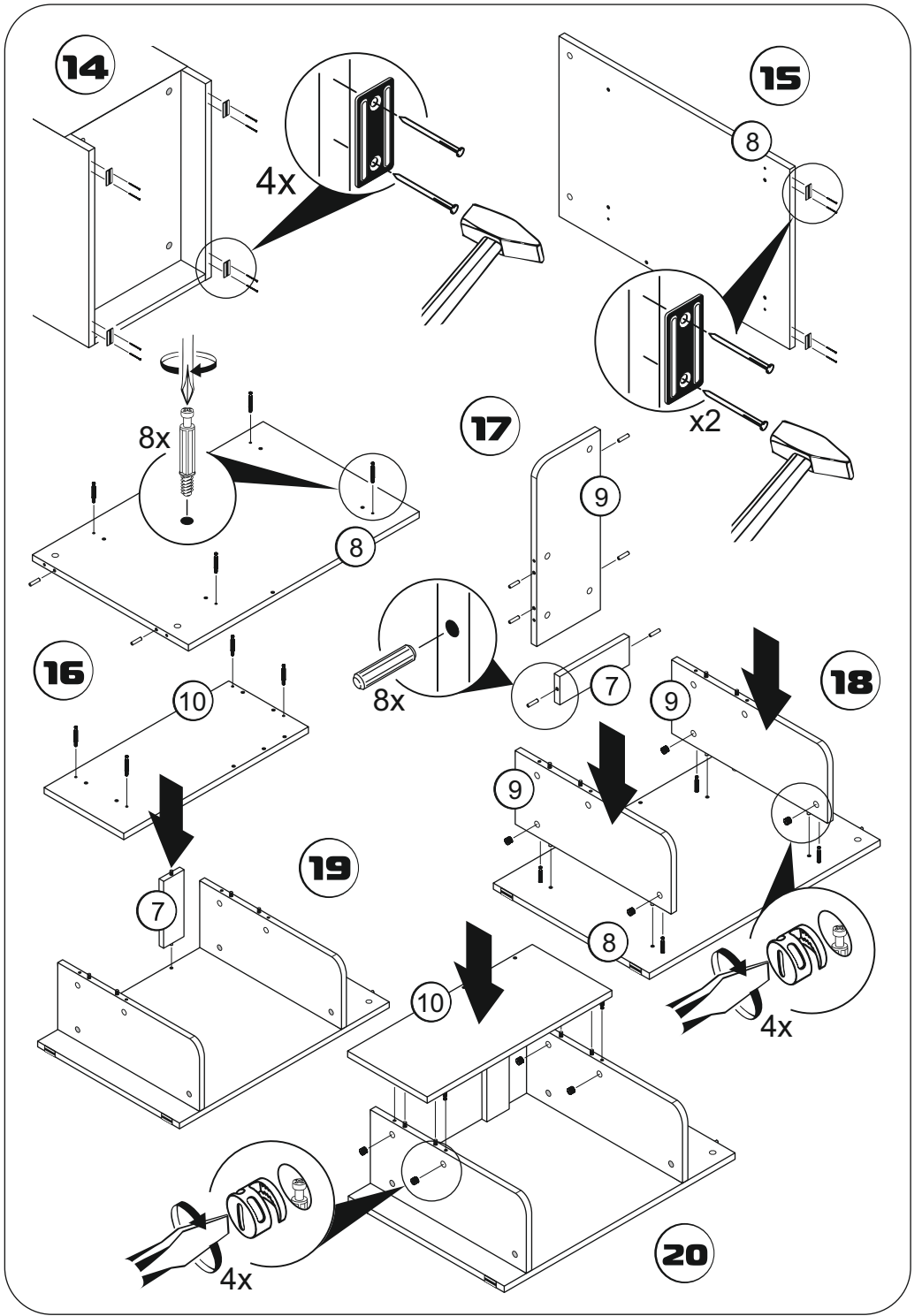
1

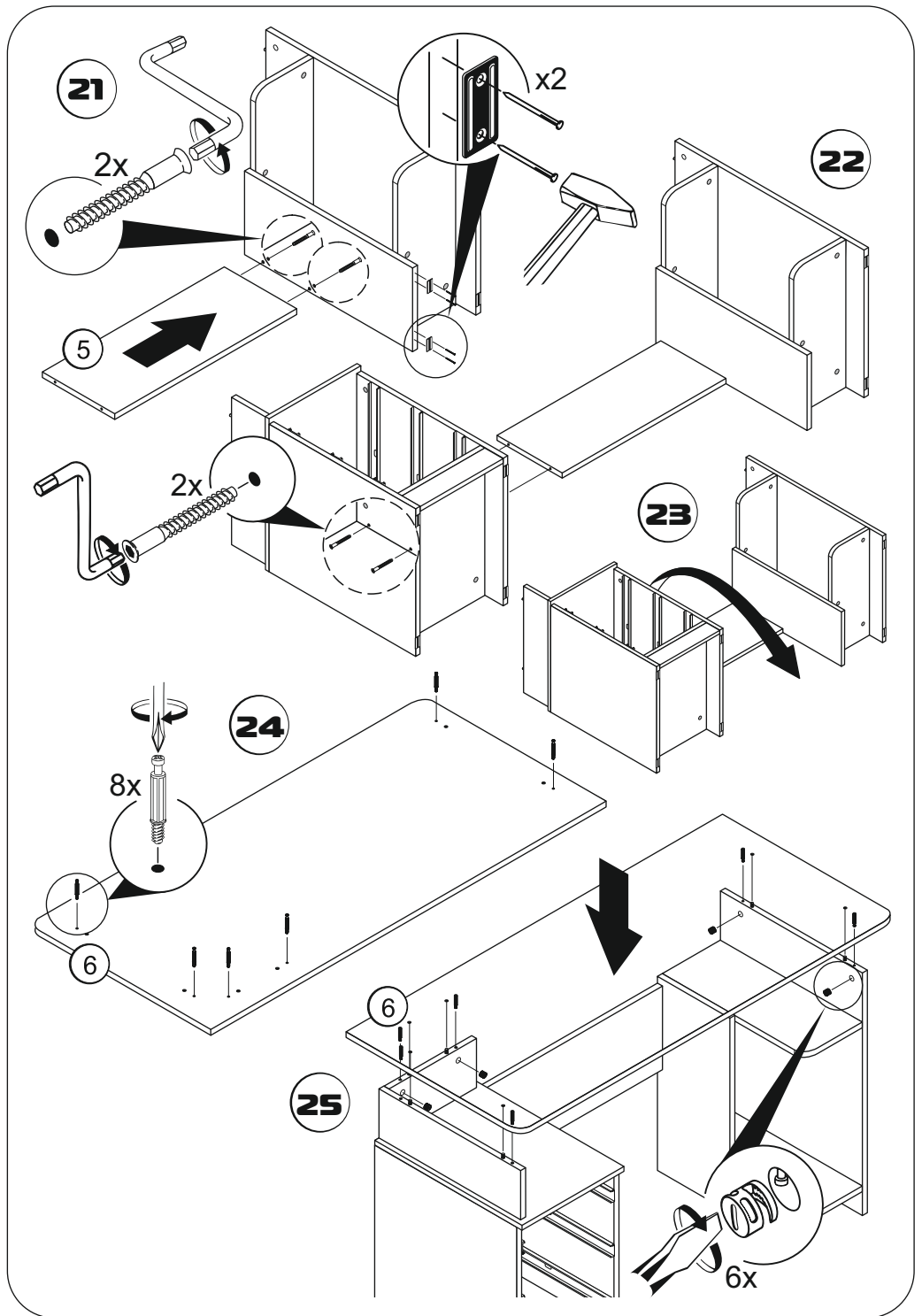
2x

11

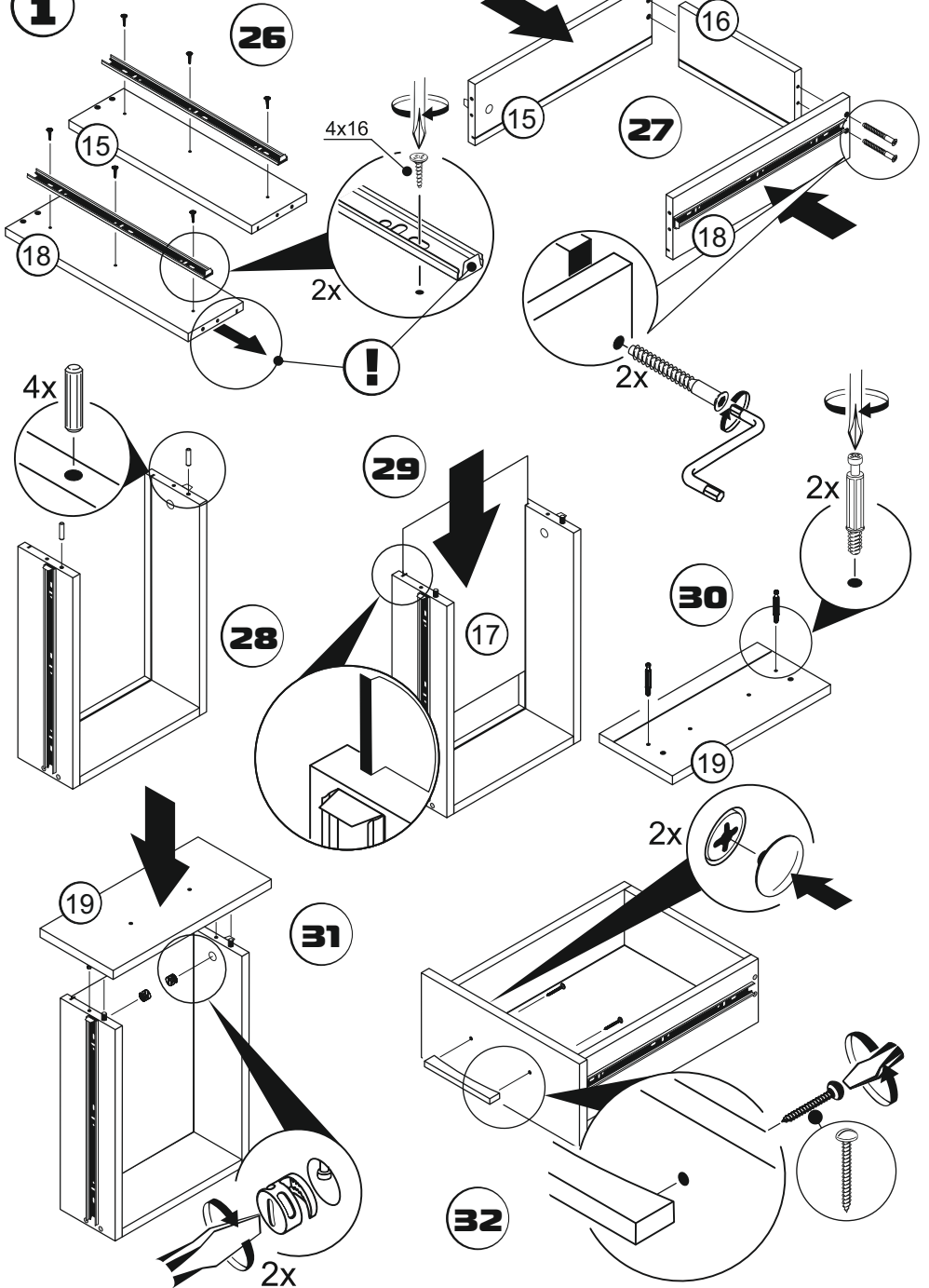






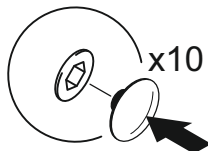
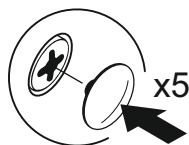


Соберите ящик стола.





Аналогично соберите остальные ящики.



34

33



Задвинуть до щелчка



Установите заглушки на видимые элементы крепежа



Правила эксплуатации и ухода за мебелью.

Мебель должна храниться и эксплуатироваться в закрытых отапливаемых помещениях при температуре не ниже +2 °С и относительной влажности от 45 до 70% вдали от прямых солнечных лучей.

Температура нагрева элементов мебели не должна превышать 40°С. При размещении мебели вблизи от нагревательных и отопительных приборов требуется установить теплоизоляцию для предотвращения отслоения декоративных покрытий, деформации, появления пятен и пр.

Не допускается перегруз ящиков и полок. При ослаблении крепления соединений необходимо периодически подтягивать винты.

Не следует открывать двери более чем на 90° во избежание поломки петель.

Поверхность изделий следует предохранять от воздействия агрессивных химических веществ: кислот, щелочей, растворителей, а также механических повреждений.

Для ухода за мебелью разрешается использовать только специальные средства для чистки.

Гарантийные обязательства

Предприятие-изготовитель гарантирует соответствие изделия требованиям ТР ТС 025/2012 при соблюдении потребителем условий эксплуатации и хранения.

Гарантийный ремонт включает в себя замену неисправных деталей.

На период проведения гарантийного обслуживания замена товара не осуществляется.

Гарантия не распространяется на мебель, имеющую механические повреждения (царапины, сколы и др.), возникшие в процессе неправильного монтажа и установки, а также эксплуатации (разбухание, температурные воздействия и др.), ненадлежащего ухода за мебелью, не имеющую штампа ОТК.

Гарантийный срок – 18 месяцев со дня продажи изделия.

Срок службы – 5 лет.



M IMPERIAL
ФАБРИКА МЕБЕЛИ

ООО «ИМПЕРИАП»
РОССИЯ, 302016, Г. ОРЕЛ,
УЛ. ПИНЕЙНАЯ, Д. 141
8 (4862) 78-43-45

МЕБЕЛЬ БЫТОВАЯ ДЛЯ ХРА-
НЕНИЯ (КОРПУСНАЯ)

**СТОЛ
КОМПЬЮТЕРНЫЙ
ГАРВАРД 130 Зяш**

ГАРАНТИЙНЫЙ СРОК: 18 МЕС.
СРОК СЛУЖБЫ: 5 ЛЕТ.



ЕАЭС N RU Д-РУ.АГОЗ.В.83554

**Вырезать и наклеить на
заднюю стенку стола.**